

Rua Mal. Floriano peixoto

Bacia contribuição

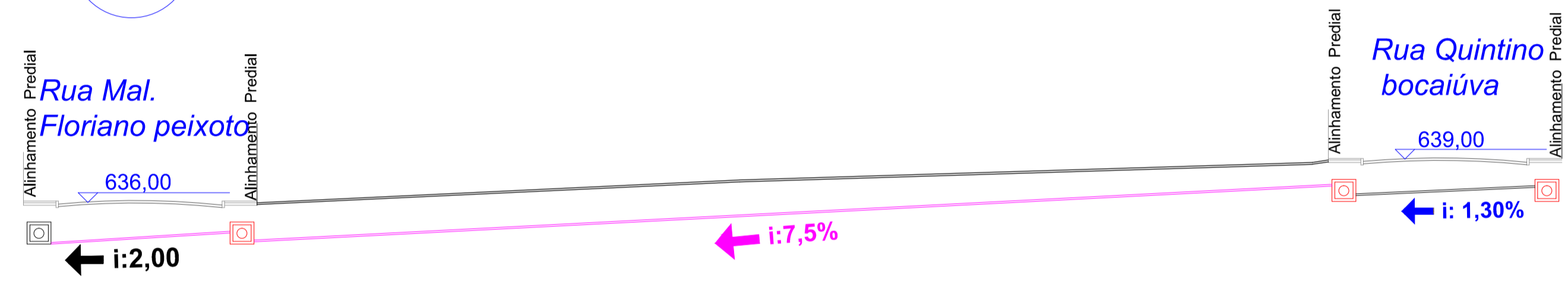
DRENAGEM

sentido escoamento de água

Rua Quintino Bocaiúva

Bacia contribuição

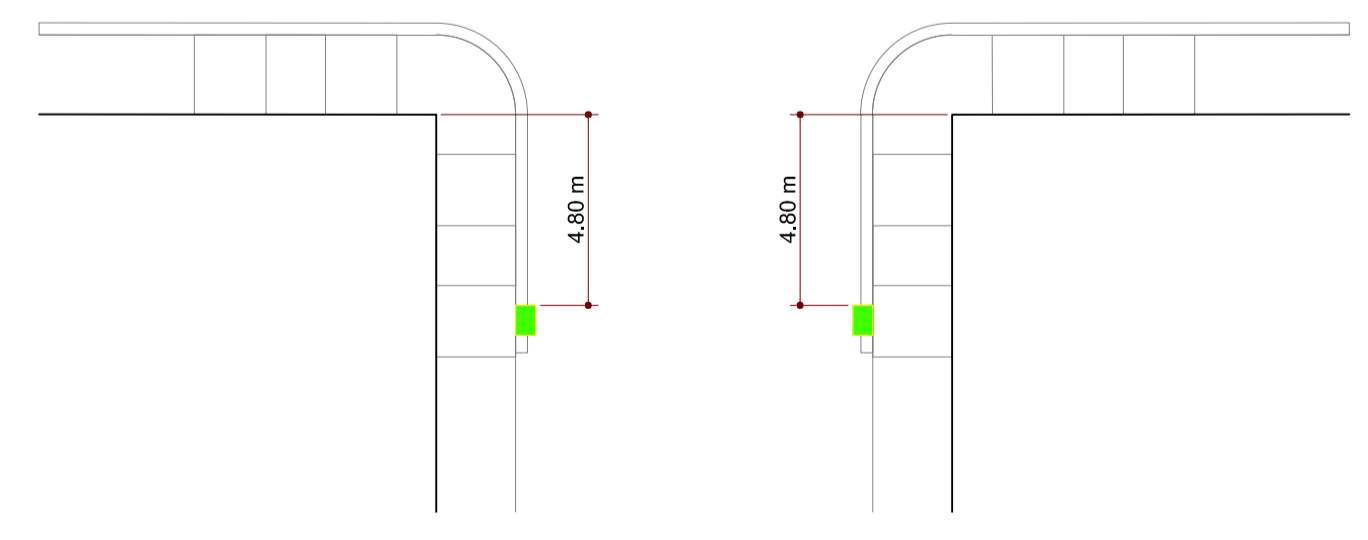
01 RUA MINAS GERAIS ESC.: 1/100



RUA MINAS GERAIS Escala 1:75

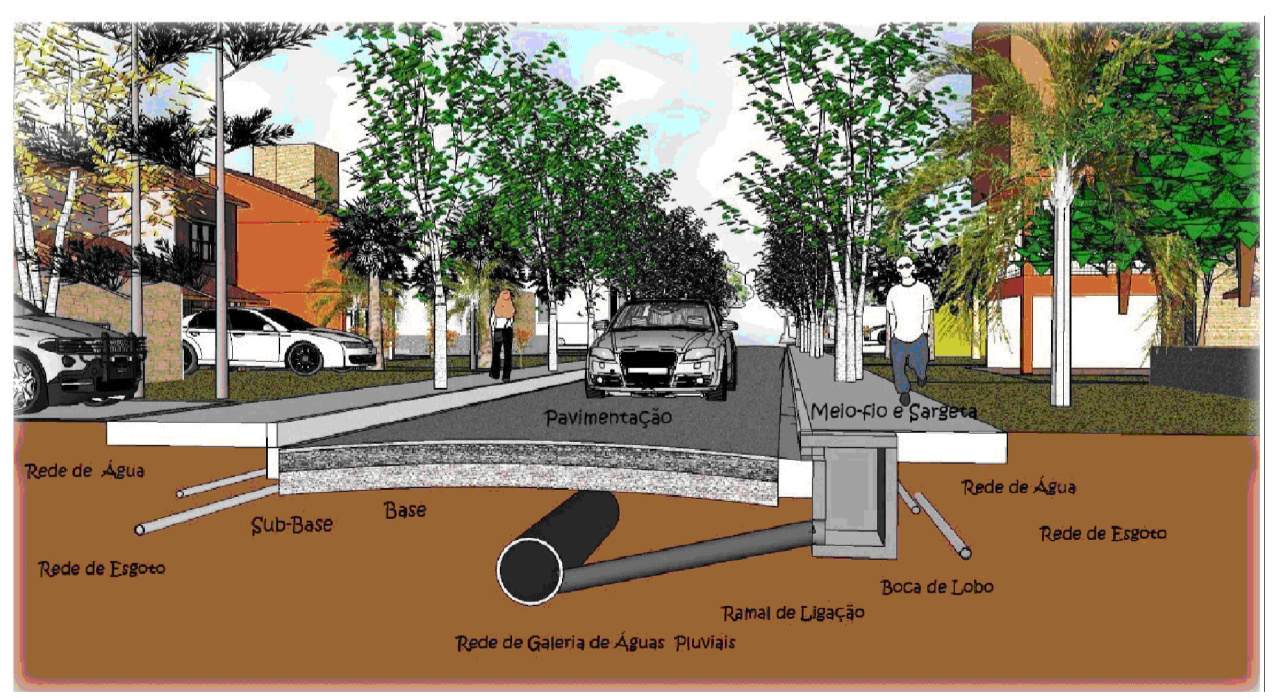
LEGENDA

DES.	DESCRIÇÃO	QNTD
■	Boca de lobo simples	6un
—	Tubulação em concreto Ø40cm	24,00m
—	Tubulação em concreto Ø 50cm	73,00m
■	Boca de lobo existente	1un
■	Caixa de ligação	3un

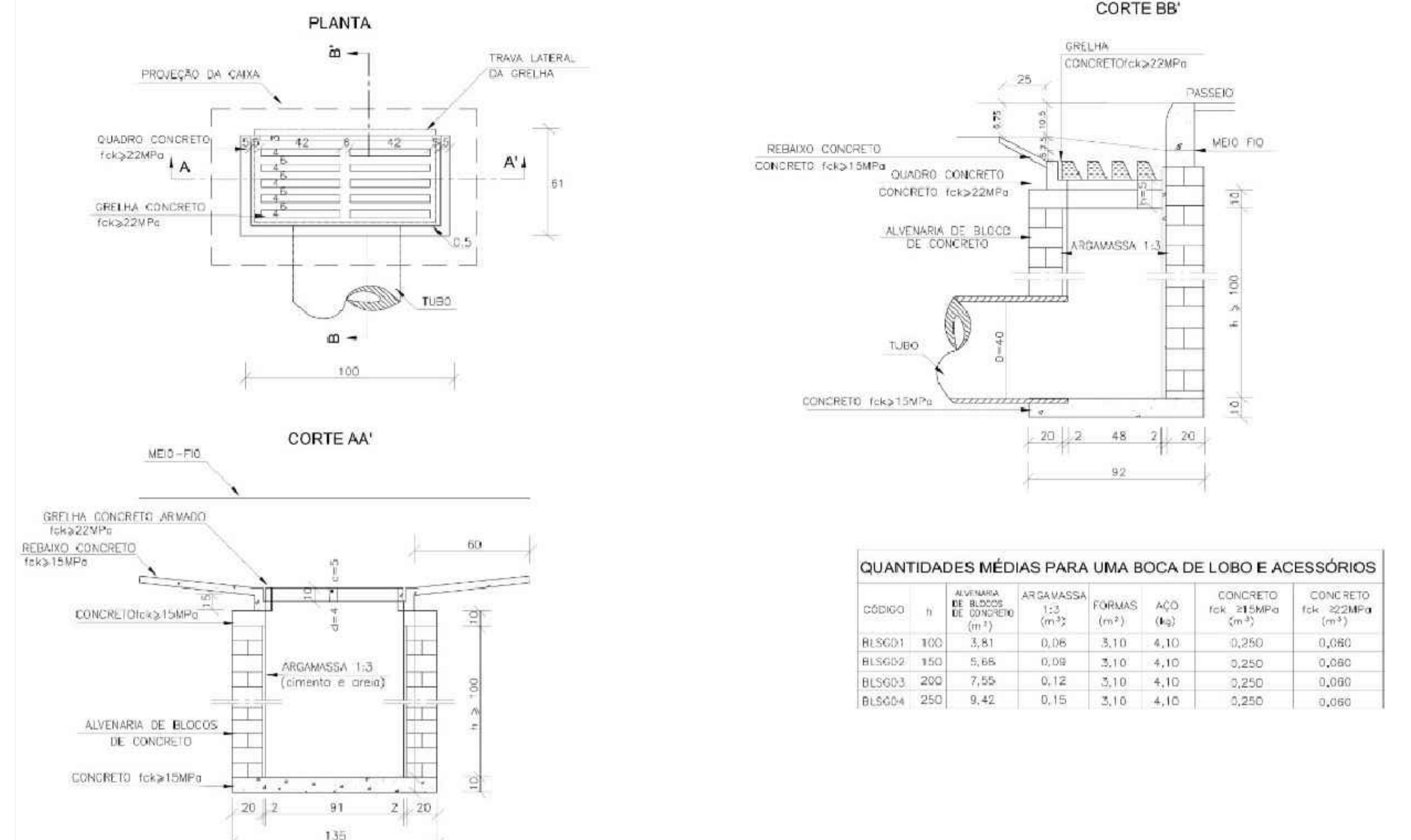


3 DETALHE 03 - LOCAÇÃO DAS BOCAS DE LOBO SEM ESCALA

DETALHE PAVIMENTAÇÃO E DRENAGEM



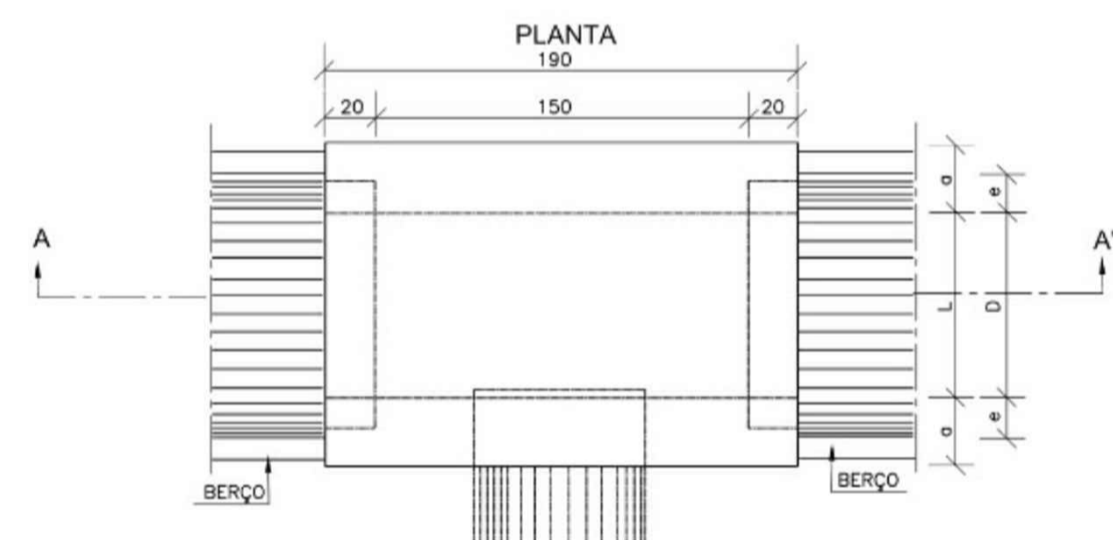
BOCAS-DE-LOBO SIMPLES COM GRELHA DE CONCRETO



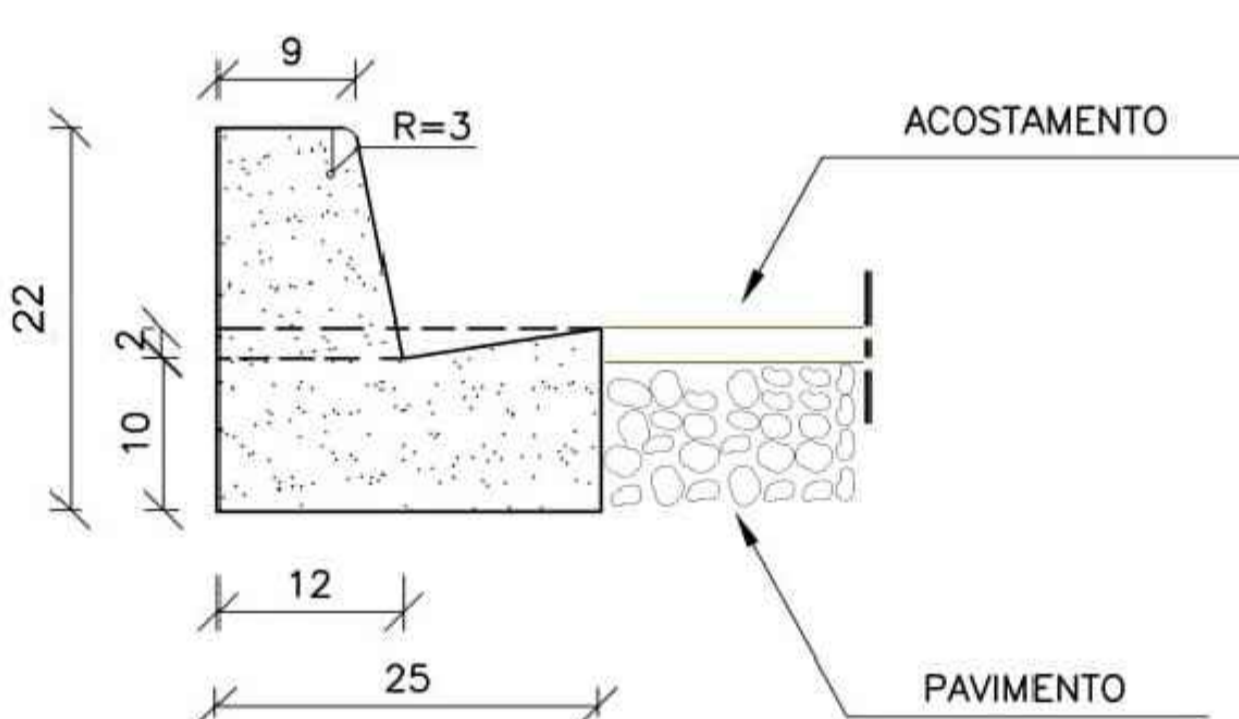
QUANTIDADES MÉDIAS PARA UMA BOCA DE LOBO E ACESSÓRIOS

CÓDIGO	Q	ALVENARIA DE BLOCOS DE CONCRETO (m³)	ARGAMASSA 1:3 (m³)	FORMAS (m²)	AÇO (kg)	CONCRETO fck>15MPa (m³)	CONCRETO fck>22MPa (m³)
BLSG01	100	3,81	0,06	3,10	4,10	0,250	0,080
BLSG02	150	5,66	0,09	3,10	4,10	0,250	0,080
BLSG03	200	7,55	0,12	3,10	4,10	0,250	0,080
BLSG04	250	9,42	0,15	3,10	4,10	0,250	0,080

CAIXAS DE LIGAÇÃO E PASSAGEM - CLP



MFC03



PREFEITURA DO MUNICÍPIO SIQUEIRA CAMPOS - PR  
ASSESSORIA DE PLANEJAMENTO

\* QUALQUER ALTERAÇÃO NO PROJETO ARQUITETÔNICO, SEM PRÉVIO CONSENTIMENTO DO RESPONSÁVEL TÉCNICO, IMPLICA NO CANCELAMENTO DA RRT (REGISTRO DE RESPONSABILIDADE TÉCNICA).  
\* NA OCORRÊNCIA DE DÚVIDAS SOBRE TODO E QUALQUER SERVIÇO, DEVERÁ SER CONSULTADO O RESPONSÁVEL TÉCNICO, ANTES DA EXECUÇÃO.  
\* O PROFISSIONAL HABILITADO, RESERVA OS DIREITOS AUTORAIS E PATRIMONIAIS SOBRE O PROJETO ARQUITETÔNICO, AO ARTIGO 174 DO CÓDIGO PENAL E LEI Nº 5.988 DO CÓDIGO CIVIL.

CARIMBO: ASSINATURA:  
  
RESPONSÁVEL TÉCNICO  
KELLY SILVA DO CARMO  
ARQUITETA E URBANISTA  
CAU A163454-2

DRENAGEM  
MATRÍCULA: DOMÍNIO PÚBLICO  
DESENHO: KELLY

VIAS, DETALHES E MEMÓRIA DE CÁLCULO  
DATA: SETEMBRO 2020  
LOCAL DA OBRA: RUA MINAS GERAIS  
ÁREA: 806,33M²  
ESCALA(S): INDICADAS  
CIDADE/ESTADO DA OBRA: SIQUEIRA CAMPOS / PR  
FOLHA: 02/03

MOVIMENTAÇÃO DE TERRA (DRENAGEM)

Diâmetro do Tubo (m)	Largura da Vala (m)	Profundidade da Vala (m)	Comp. da Tubulação (m)	Volume da Abertura da Vala (m³)	Recomposição Pavimento (Drenagem) m³	Retirada Pavimento Existente (Drenagem) m²	Volume dos Tubos (m³)	Volume Reaterro(m³)
0,40	0,80	1,00	24,00	19,20	2,88	19,20	12,06	19,20
0,50	0,90	1,10	73,00	72,27	9,86	65,70	82,56	72,27
TOTAL				91,47	12,74	84,90	94,62	100,62