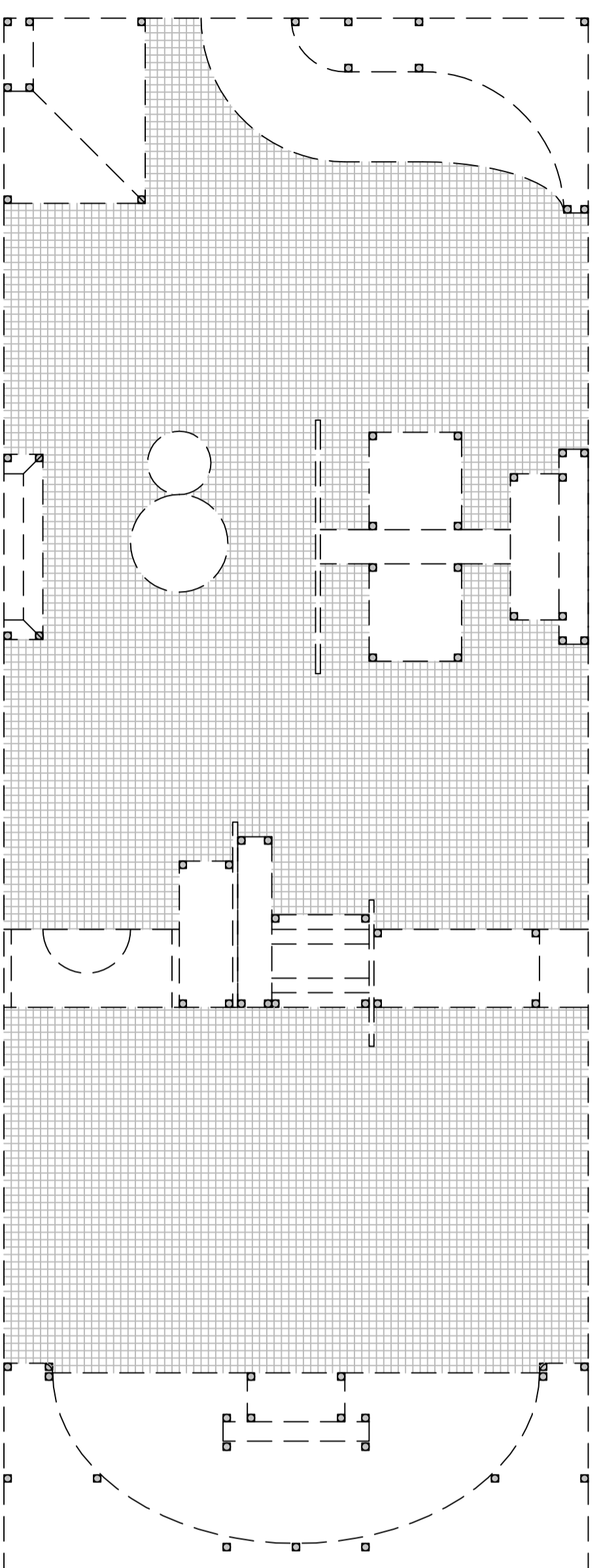


**BROCAS E VIGAS BALDRAME - ESCALA 1:100**

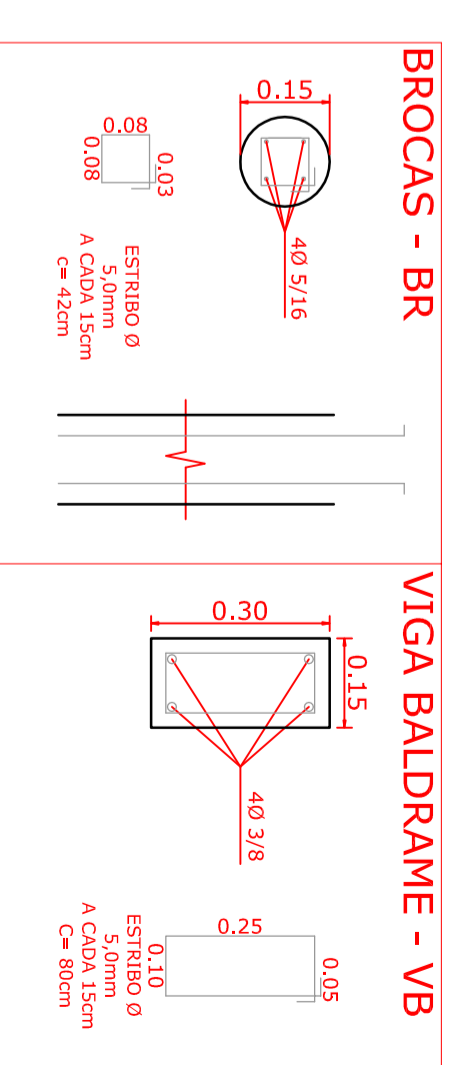


**CONTRAPISO - ESCALA 1:100**

**ÁREA = 257,10M²**

RESUMO DO AÇO - BROCCAS				
AÇO	DESCRIÇÃO	DIAM.	QTDE	UNIT (CM) TOTAL (M)
60	ESTRIBOS	5.0	4214	42
50	BROCCAS	8.0	4	15800
				632
TOTAL		M	KG	KG + 10%
CA-60 / 5.0		1769.88	272.56152	299.82
CA-50 / 8.0		632.00	294.64	324.10

OBS.: 79 BROCCAS DE 2.00M CADA

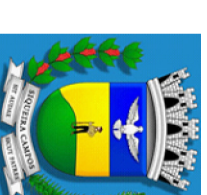


**CONTRAPISO H=10CM COM ARMAÇÃO EM TELA DE AÇO 15X15CM E CONCRETO USINADO BOMBADO FCK=20MPA**

**DETALHE CONTRAPISO - ESCALA 1:50**

**PREFEITURA MUNICIPAL DE SIQUEIRA CAMPOS**

APROVAÇÃO



**PREFEITURA DO MUNICÍPIO SIQUEIRA CAMPOS-PR**

**ASSESSORIA DE PLANEJAMENTO**

**PROJETO ESTRUTURAL**

**10/11**

REFERÊNCIA	PISTA DE SKATE
TIPO DE FUNDAÇÃO	
NÚMERO	SIQUEIRA CAMPOS - PR
ÁREA	1,075,64 M²
ESCALA	INDICADA
DESENHO	ISADORA
DATA	29/10/2015
PROJETO	ISADORA SALVALAGIO - ARO URB - 108033-4