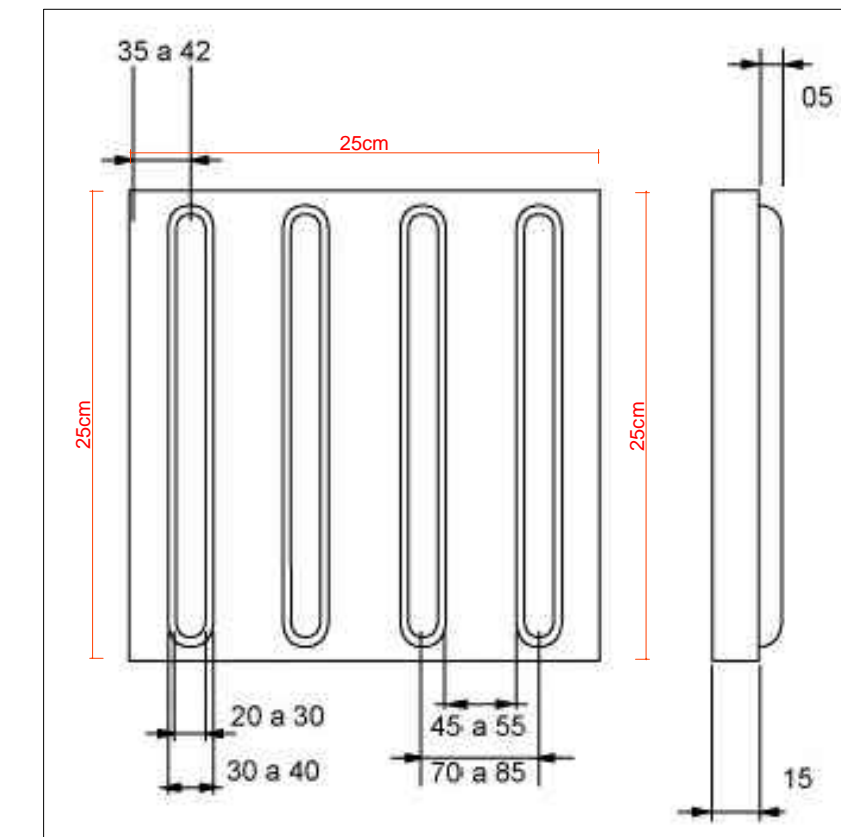
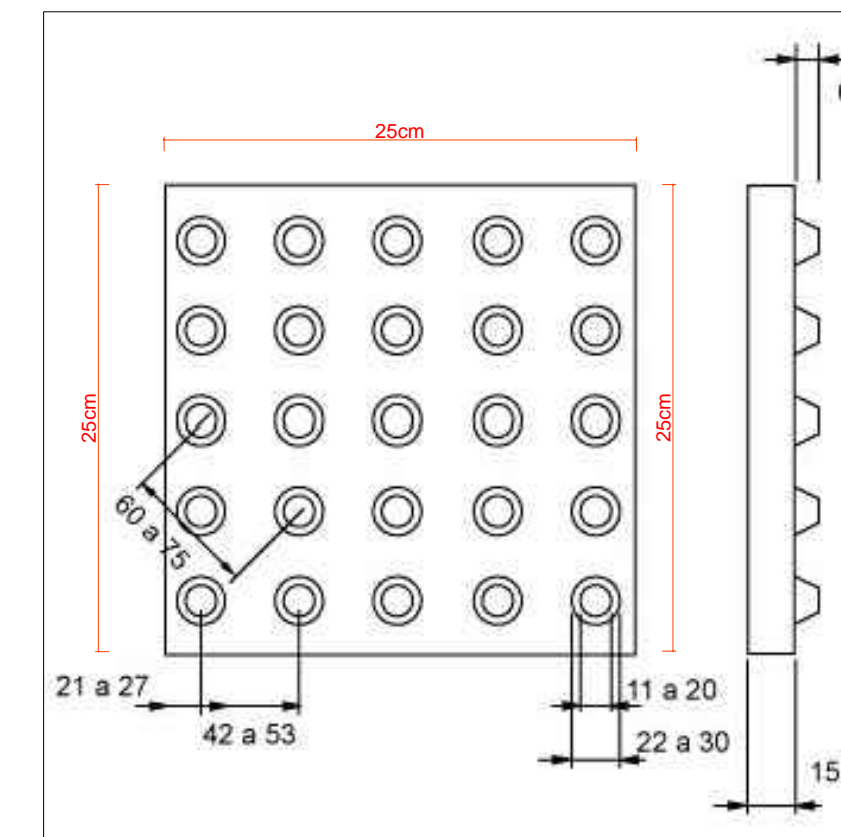


**PLANTA BAIXA**  
**ESCALA 1:125**



**DETALHE PISO TÁTIL 25x25cm**  
Espessura: 15mm  
LADRILHO HIDRAÚLICO  
Sem escala



**DETALHE PISO TÁTIL 25x25cm**  
Espessura: 15mm  
LADRILHO HIDRAÚLICO  
Sem escala



**DETALHE - GERAL**



**DETALHE - PERGOLADOS, CHAFARIZ**

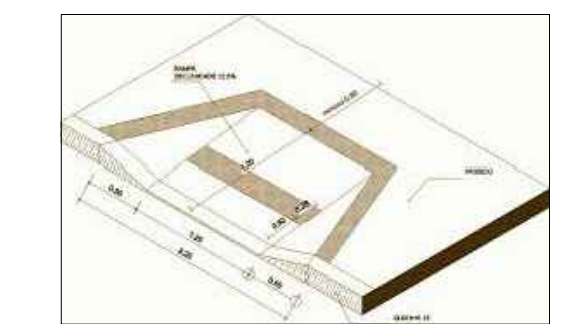


**DETALHE - BANCO DE MADEIRA, LIXEIRA, ILUMINAÇÃO**

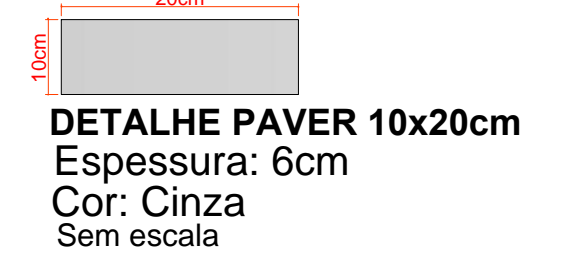
Dimensões das Peças da Madeira ITAUBA		
QTD	DISCRIMINAÇÃO	TOTAL DE MADEIRA
8	Pilares de 20x20cm de 2,60m de altura	20,80 metros
8	Pilares de 10x10cm, com comprimento de 01 metros	8,00 metros
28	Réguas de 3x10cm, com comprimento de 4 metros	112,00 metros
28	Réguas de 3x10cm, com comprimento de 2 metros	56,00 metros
16	Réguas de 3x10cm, com comprimento de 5 metros	80,00 metros
16	Réguas de 3x10cm, com comprimento de 3 metros	48,00 metros
4	Vigas de 5x10cm, com comprimento de 5 metros	20,00 metros
4	Vigas de 5x10cm, com comprimento de 3 metros	12,00 metros
38	Vigas de 6x20cm, com comprimento de 4 metros	152,80 metros



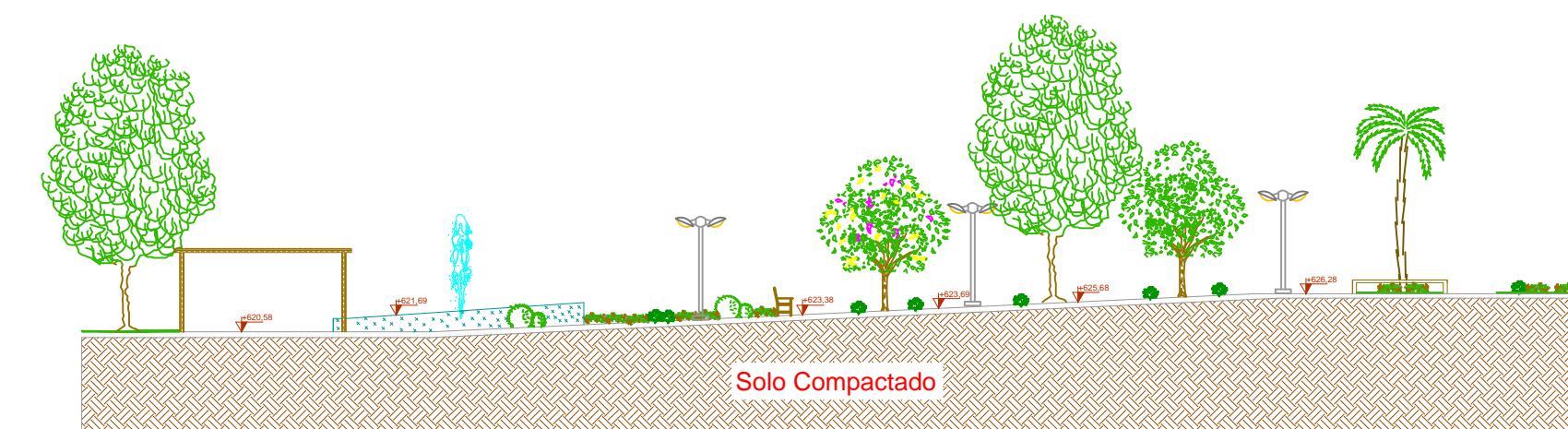
**DETALHE LAJOTA 100x100m**  
Espessura: 6cm  
Sem escala



**DETALHE RAMPA ACESSIBILIDADE**  
Sem escala



**DETALHE PAVER 10x20cm**  
Espessura: 6cm  
Cor: Cinza  
Sem escala



**CORTE A-A**  
**ESCALA 1:250**

LEGENDA	
	Pedrisco
	Banco de Madeira
	Calçada em Concreto Espessura: 7cm
	Paver 10x20cm Espessura: 6cm
	Gramma Batatais
	Piso tático 25x25cm Espessura: 15mm
	Lajota de Concreto 100x100m Espessura: 6cm

PREFEITURA MUNICIPAL DE SIQUEIRA CAMPOS

PREFEITURA DO MUNICÍPIO  
SIQUEIRA CAMPOS - PR

ASSESSORIA DE PLANEJAMENTO

PROJETO ARQUITETÔNICO

REFERÊNCIA: PRAÇA BRASIL  
CONTEÚDO: PLANTA BAIXA  
MUNICÍPIO: SIQUEIRA CAMPOS - PR

ÁREA: 2.395,38m²  
PROJETO: ISADORA SALVALAGIO GUMY CAU PR- 148583-0

ESCALA: INDICADA  
DESENHO: KELLY LEAL  
DATA: 10/02/2015

01/03

CEP: 84940-000