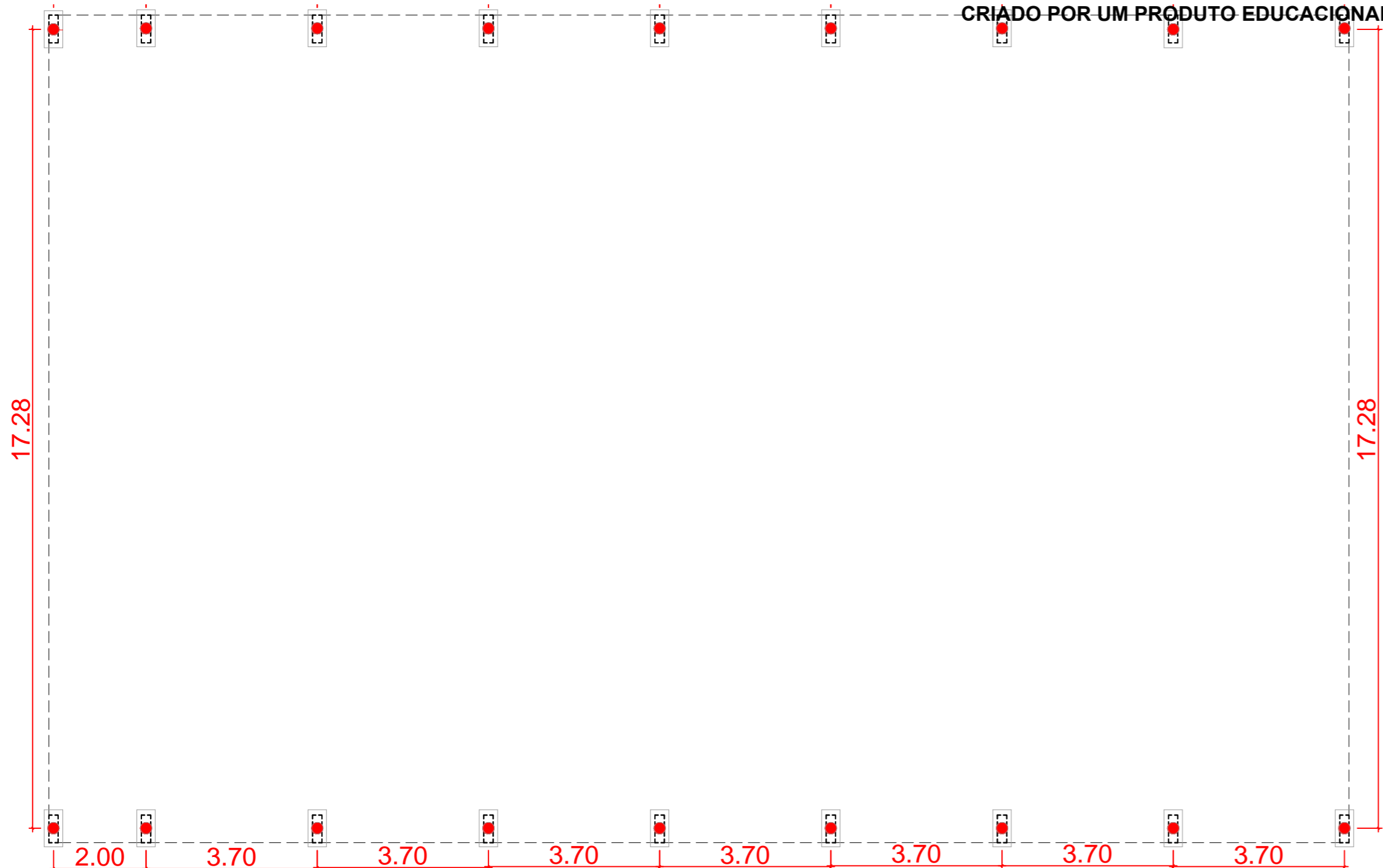


LEGENDA

Estaca	Diâmetro	Ferragem	Comprimento	Quantidade	Peso
EA ●	25cm	4x10,0mm	3m	18 unidades	146,60 Kg

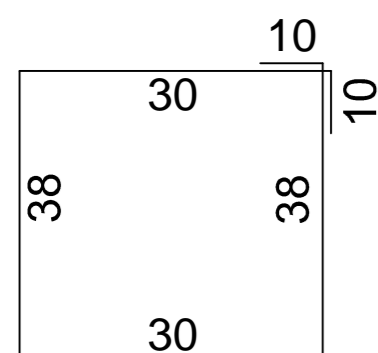
Estribos	Tamanho	Comprimento	Ferragem	Espaçamento	Quantidade	Peso
EST broca	12,5x12,5cm	60cm	5mm	c/ 15cm	306 unidades	31,10 Kg

Bloco	Estribo	Comprimento	Ferragem	Espaçamento	Quantidade	Peso
EST. A	30x38cm	1,56m	10mm	c/ 10cm	144 unidades	152,46 Kg
EST. B	70x40cm	2,40m	10mm	c/ 10cm	72 unidades	117,27 Kg

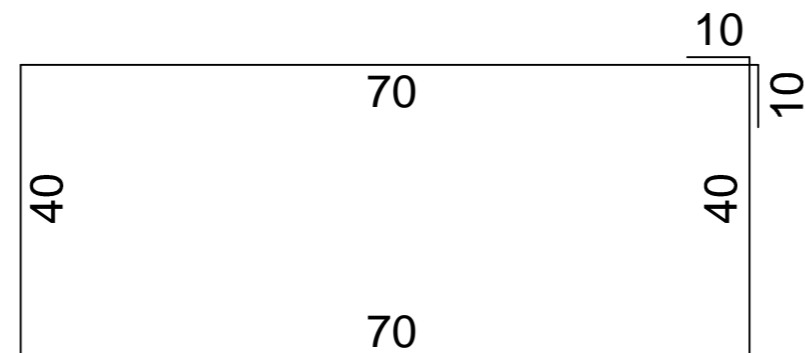


Fundação

Escala: 1:100



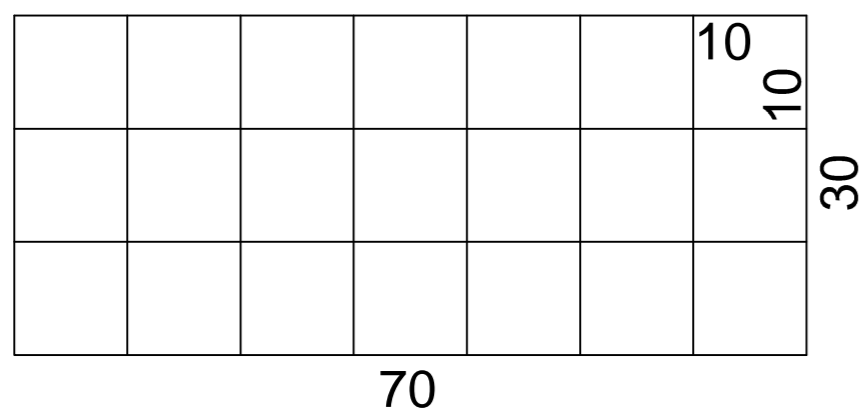
8 estribos A - ferro 10mm C= 1,56m



4 estribos B - ferro 10mm C= 2,40m

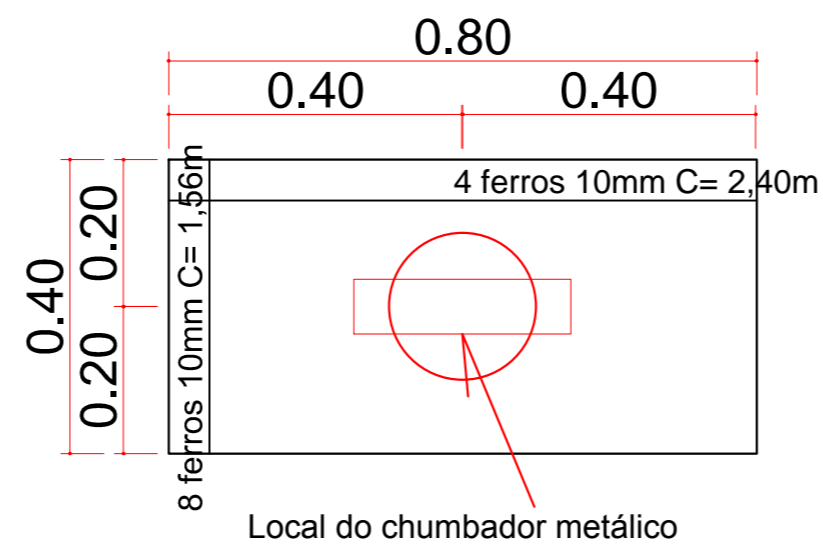
8 estribos A - ferro 10mm C= 1,56m

4 estribos B - ferro 10mm C= 2,40m

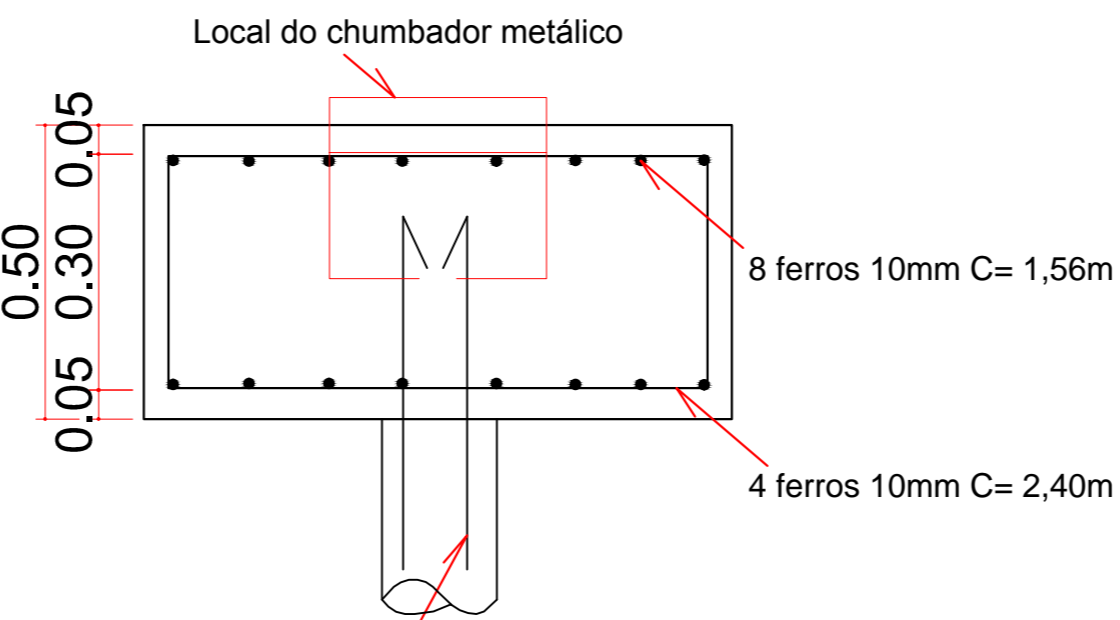


QUANTIDADE: 18 UNIDADES

BLOCO DE 1 ESTACA



Local do chumbador metálico



Local do chumbador metálico

4 ferros 10 mm C= 3.00 m / estribo 0.125x0.125 a cada 0.15 (ESTACAS)

PREFEITURA DO MUNICÍPIO  
SIQUEIRA CAMPOS - PR  
ASSESSORIA DE PLANEJAMENTO

- \* QUALQUER ALTERAÇÃO NO PROJETO ARQUITETÔNICO, SEM PRÉVIO CONSENTIMENTO DO RESPONSÁVEL TÉCNICO, IMPLICA NO CANCELAMENTO DA RRT (REGISTRO DE RESPONSABILIDADE TÉCNICA).
- \* NA OCORRÊNCIA DE DÚVIDAS SOBRE TODO E QUALQUER SERVIÇO, DEVERÁ SER CONSULTADO O RESPONSÁVEL TÉCNICO, ANTES DA EXECUÇÃO.
- \* O PROFISSIONAL HABILITADO, RESERVA OS DIREITOS AUTORAIS E PATRIMONIAIS SOBRE O PROJETO ARQUITETÔNICO, AO ARTIGO 184 DO CÓDIGO PENAL E LEI Nº 5.988 DO CÓDIGO CIVIL.
- \* A CONTRATAÇÃO DE MÃO-DE-OBRA E A COMPRA DOS MATERIAIS NÃO É RESPONSABILIDADE DO ARQUITETO.
- \* REFERENTE A EXECUÇÃO DA OBRA, INICIALMENTE O LOCAL DE ATERRO DEVE SER COMPACTADO EM CAMADAS DE 20 CM DE TERRA PURA, PARA QUE FUTURAMENTE NÃO OCORRAM TRINCAS E SOLAPAMENTO DO PISO.
- \* APLICAR 2 DEMÃOS DE IMPERMEABILIZANTE SOBRE A VIGA BALDRAME, ENVOLVENDO A PARTE SUPERIOR, E TAMBÉM 30 CM NAS LATERAIS, POR TODA A SUA EXTENSÃO.

CARIMBO: \_\_\_\_\_ ASSINATURA: \_\_\_\_\_

RESPONSÁVEL TÉCNICO  
KELLY SILVA DO CARMO  
ASSESSORA DE PLANEJAMENTO  
CAU/PR: A163454-2

TÍTULO: <b>PROJETO ESTRUTURAL</b>	MATRÍCULA: 00.000
TIPO DE OBRA: COBERTURA ESCOLA JOSÉ AFONSO	DESENHO: PÂMELLA BELASQUE
REFERÊNCIA: DETALHAMENTO FUNDAÇÃO	DATA: FEVEREIRO 2020
LOCAL DA OBRA: RUA MINAS GERAIS	ÁREA: 502,99m <sup>2</sup>
CIDADE/ESTADO DA OBRA: - - -	ESCALA(S): INDICADAS
	FOLHA: -